

## SensoIRIS MC-Z

### Module de zone conventionnel

## EN54-18/17

### Description

SensoIRIS MC-Z est un module de zone conventionnel adressable conçu pour une installation sur des systèmes d'alarme incendie adressables qui supportent le protocole de communication TTE. Le module contrôle l'état de la ligne incendie conventionnelle connectée et réfère cet état au panneau de commande.

Le module possède un module isolant intégré en accord avec EN54-17.

SensoIRIS MC-Z est actionné depuis le panneau incendie et peut être contrôlé à travers le protocole de communication.

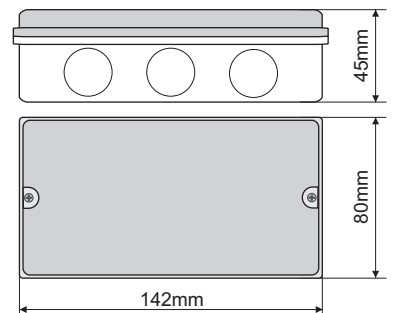
Le module est monté dans un boîtier en plastique à montage mural, avec un couvercle transparent pour pouvoir l'inspecter visuellement.



CE<sub>20</sub>  
1293  
DoP No: 077

### Spécifications techniques et environnementales

Plage de tensions de service	16 - 32VDC
Ondulation de tension permise	3.0Vpp@27VDC
Alimentation électrique externe de la zone.	17 - 32VDC
Consommation max. avec alimentation électrique externe	150µA@27VDC
Consommation électrique max., alimentation électrique de boucle	5.5mA
Consommation électrique avec 1 diode ON	3mA
Consommation électrique (Mode Alarme) :	
- la zone est alimentée depuis la borne "+L"	20mA
- la zone est alimentée depuis la borne "+H"	50mA
Nombre max. de détecteurs conventionnels dans une seule zone.	32
Section des fils pour bornes	0.4mm <sup>2</sup> - 2.0mm <sup>2</sup>
Température de service	-10°C à +60°C
Résistance à l'humidité relative	(93 ± 3)% @ 40°C
Protection	IP21
Poids	~230g
Matériau (plastique), couleur	ABS, blanc
Dimensions	142 x 80 x 45mm



### Informations sur le conditionnement

- **Emballage individuel** - 1 unité SensoIRIS MC-Z, dimensions 145 x 84 x 50 mm.
- **Carton d'emballage** - 48 unités IRIS MC-Z, dimensions 510 x 320 x 200 mm.

### Gamme de produits compatibles

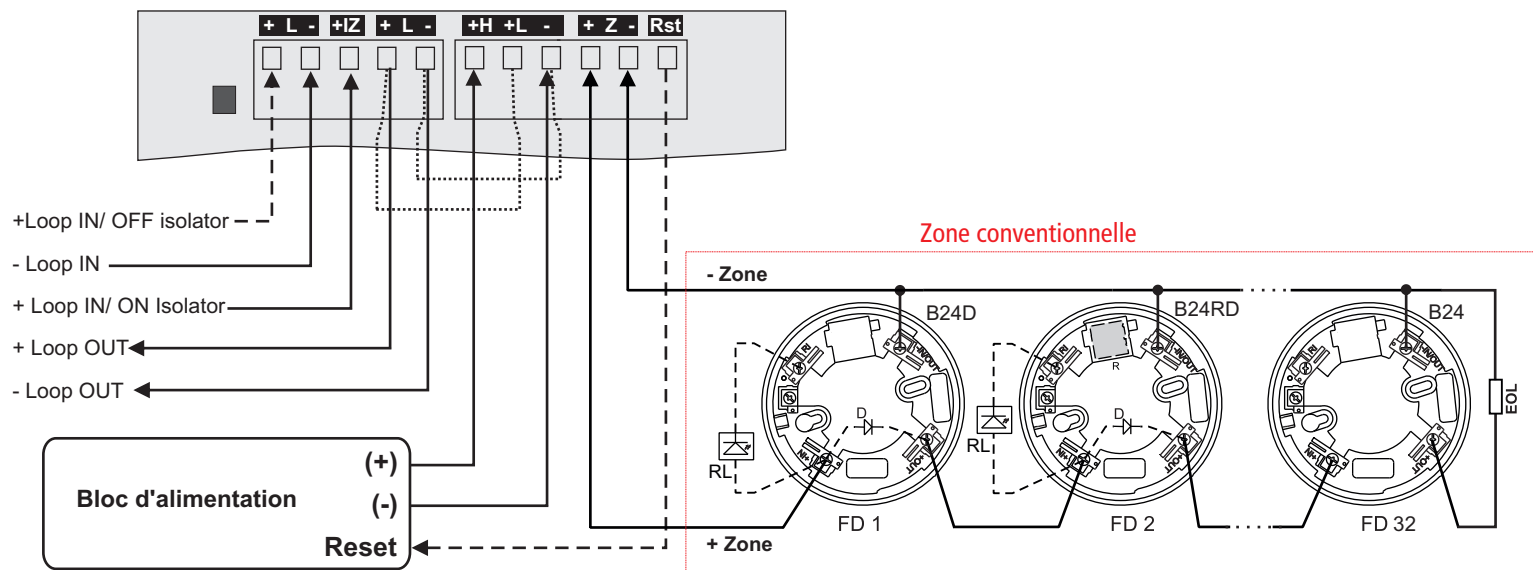
- **IRIS/IRIS PRO** - Centrale d'alarme incendie adressable, boîtier plastique/métallique, 4 boucles, 96 zones
- **IRIS8** - Centrale d'alarme incendie adressable, boîtier métallique, 8 boucles, 200 zones
- **SIMPO** - Centrale d'alarme incendie adressable, boîtier métallique, 2 boucles, 48 zones
- **Programmeur SensoIRIS** - Outil de programmation d'adresse
- **Série SensoMAG Conventional** - Détecteurs, modules sirènes, avertisseurs, etc. conventionnels

### Informations de contact

## SensoIRIS MC-Z Module de zone conventionnel

### EN54-18/17

#### Schéma des connexions



#### Description du bornier de raccordement, présenté en schéma (de gauche vers la droite):

- +L (+Loop IN/ OFF Isolator)\*** - Raccordement de la phase positive à l'entrée de communication, lorsque l'isolateur intégré du module SensoIRIS MC-Z n'est pas utilisé.
- L (-Loop IN)\*\*** - Raccordement de la phase négative à l'entrée de communication, indifféremment de la présence ou de l'absence d'isolateur intégré .
- +IZ (+Loop IN/ ON Isolator)** - Raccordement de la phase positive à l'entrée de communication, lorsque l'isolateur intégré du module SensoIRIS MC-Z est utilisé.
- +L (+Loop OUT)\*** - Raccordement de la phase positive à la sortie de communication.
- L (-Loop OUT)\*\*** - Raccordement de la phase négative à la sortie de communication.
- +H (Power Zone Hi current)** - Entrée de raccordement d'alimentation (externe) de la zone. Permet jusqu'à 50mA de consommation dans la zone.
- +L (Power Zone Low current)** – Entrée d'alimentation pour la zone (venant de la ligne de communication). Permet jusqu'à 20mA de consommation dans la zone.
- +Z (+Zone) u -Z (-Zone)** – Entrées de raccordement de phase positive et de phase négative de la zone.
- Rst (Reset OUT)** – Sortie de type CO (collecteur ouvert). Utilisée pour la réinitialisation de l'alimentation externe de la zone (si l'alimentation bénéficie d'une telle possibilité).

\* Les Sorties +L (+Loop IN/ OFF Isolator) et +L (+Loop OUT) sont interreliés.

\*\* Les Sorties -L (-Loop IN) et -L (-Loop OUT) sont interreliés.

#### Informations de contact