

## SensoMAG MCP50 Déclencheur manuel conventionnel

**EN54-11**

### Description

SensoMAG MCP50 est un déclencheur manuel pour montage en surface, conçu pour des systèmes incendie conventionnels. Il est doté d'un voyant LED pour informer l'utilisateur en cas d'incendie ainsi qu'un élément flexible et réarmable pour assurer un fonctionnement fiable et sûr.

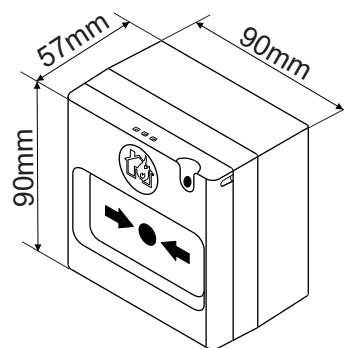
Livré avec une clé spécial pour test et réarmement.



### Spécifications Technique et Environnement

Tension de fonctionnement . . . . .	9 ÷ 30 VDC
Tension de fonctionnement nominal . . . .	24 VDC
Consommation en état d'alarme . . . . .	23mA/15V; 38mA/24V; 48mA/30V
Calibre d'installation . . . . .	0.4mm <sup>2</sup> ÷ 2.0mm <sup>2</sup>
Température de fonctionnement . . . . .	-10°C ÷ +60°C
Humidité relative . . . . .	≤93% @ +40°C
Type d'élément fragile . . . . .	A
Matériel, couleur . . . . .	ABS, rouge
Degré de protection . . . . .	IP40
Dimensions . . . . .	90x57x90mm
Poids . . . . .	150g

**CE**<sub>19</sub>  
1293  
DoP No: 091



### Information d'emballage

- **Boîtes d'emballage** - Kit de 1 unité SensoMAG MCP50 et 1 unité spécial test et réinitialisation; dimensions 96x96x65 mm
- **Carton d'emballage** - 48 kits de SensoMAG MCP50, dimensions 486x295x196 mm

### Produits Compatible

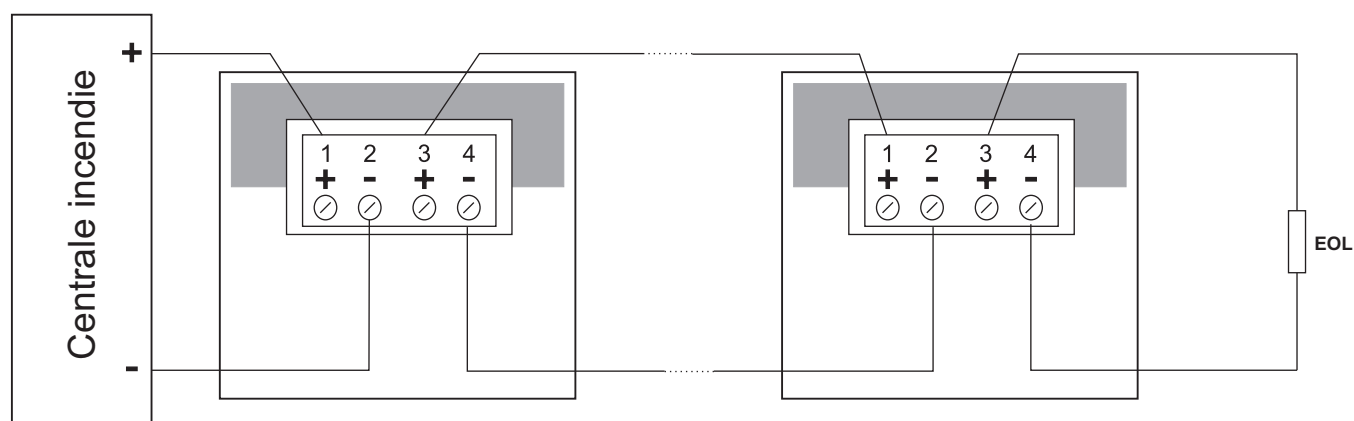
- **MAG2, MAG2P** - Centrale incendie conventionnelle, 2 zones fixe
- **MAG4, MAG4P** - Centrale incendie conventionnelle, 4 zones fixe
- **MAG8** - Centrale incendie conventionnelle, 8 zones fixe
- **MAG8Plus** - Centrale incendie conventionnelle, 8 zones fixe, extensible à 16
- **Cover Set** - Option pour une protection supplémentaire d'élément de travail

### Information contact:

## SensoMAG MCP50 Déclencheur manuel conventionnel

**EN54-11**

### ● Diagramme de connexion



### ● Information contact: