

# DH-CS4010-8ET-110

Commutateur de bureau à 10 ports géré dans le Cloud avec 8 ports PoE



- Répond aux exigences des normes IEEE802.3, IEEE802.3u, IEEE802.3x, IEEE802.3ab
- Répond aux exigences des normes d'alimentation IEEE802.3af, IEEE802.3at, Hi-PoE et IEEE802.3bt.
- Gère la consommation électrique PoE et l'activation/désactivation de l'alimentation PoE. Prend en charge la fonction avancée PoE.
- Une large plage de températures de fonctionnement et un boîtier métallique entièrement fermé et étanche à la poussière.



## Présentation de la Série

Très intuitif, le commutateur géré intelligent peut gérer des réseaux locaux. Avec la plateforme DoLink Care, il peut également assurer la gestion du Cloud. Le commutateur effectue les opérations et maintenance en utilisant la visualisation de la topologie sur les dispositifs de stockage frontaux, de transmission et dorsaux qui se trouvent en même temps dans le système de sécurité et dans le système informatique. Grâce à sa conception entièrement métallique, le commutateur a une grande capacité de dissipation de la chaleur et peut fonctionner à des températures allant de -10°C à 55°C. Il offre une compatibilité électromagnétique et une couverture de protection contre les surtensions, les surintensités, l'électricité statique, les coups de foudre, les impulsions et d'autres types d'interférences. Pour la série de commutateurs gérés intelligents PoE, l'alimentation est fournie jusqu'à une distance de 250 mètres. Le port orange fournit jusqu'à 60 W et le port rouge jusqu'à 90 W. De plus, l'agrégation de liens et le STP sont disponibles sur certains modèles pour garantir la stabilité du réseau. Le commutateur peut être utilisé dans les petites et moyennes entreprises telles que les supermarchés, les bureaux, les restaurants, les cafés et les hôtels.

## Fonctions

### Gestion du Cloud

Les appareils peuvent être gérés à l'aide de l'application DoLink Care, qui permet de surveiller le réseau en temps réel. L'application affiche également l'état des appareils, déclenche des alarmes en cas d'erreur en temps réel et envoie des notifications.

### Gestion de la topologie du réseau

Prend en charge le protocole LLDP et est capable de générer et d'afficher la topologie du réseau, de sorte que vous puissiez rapidement identifier les problèmes et effectuer des opérations et de la maintenance à distance sur les appareils qui se trouvent dans la topologie.

### BT 90 W (port rouge)

Les ports rouges prennent en charge les normes IEEE802.3af, IEEE802.3at, IEEE802.3bt et Hi-PoE, avec une consommation maximale de 90W par port. Ils conviennent à l'alimentation d'appareils de grande puissance.

### PoE longue distance

La distance de transmission d'un port PoE peut atteindre 250 m, ce qui répond aux exigences de la transmission câblée (bande passante réduite à 10 Mbit/s).

### Dispositif de surveillance PoE

Adopte le PoE Watchdog innovant. Le dispositif de surveillance (Watchdog) PoE peut être activé en composant ou en activant le commutateur de la page WEB. Cela permet au commutateur de détecter automatiquement le statut des ports et de redémarrer les ports qui ont rencontré un problème pour rétablir la connexion en cas d'erreur IPC. Cela permet une gestion intelligente de l'exploitation et de la maintenance au sens propre du terme et réduit efficacement les coûts d'entretien manuel.

### Protection de Boucle

Quand une boucle est détectée, l'alarme de boucle est déclenchée et le mécanisme d'élimination s'active pour empêcher les tempêtes de diffusion de se produire.

## Scénarios

Convient pour des scènes telles que des maisons, des usines et des bureaux.

## Caractéristiques Techniques

### Matériel

|  |   |
|--|---|
| Adaptateur Secteur Fourni                    | Oui   |
| PoE  | Oui   |
| Port Ethernet                                | 8   |
| Vitesse du Port Ethernet                     | 10/100 Mbit/s   |
| Vitesse de liaison montante du Port Ethernet | 10/100/1000 Mbit/s  |
| Description des emplacements de fonction     | Port 1 à 8 : 8 ports RJ-45 10/100 Mbit/s (PoE) ;<br>Port 9-10 : 2 ports RJ-45 10/100/1000 Mbit/s (liaison montante) |
| Bouton de réinitialisation                   | 1   |
| Alimentation Électrique                      | Alimentation électrique externe : 54 VCC, 2,22A   |
| Température de fonctionnement                | De -10°C à +55°C  |
| Humidité de fonctionnement                   | 5 % à 95 % (HR), sans condensation  |
| Température de stockage                      | De -40°C à +70°C  |
| Humidité de stockage                         | 5 % à 95 % (HR), sans condensation  |
| Consommation Électrique                      | Inactif : ≤3 W Pleine charge : 110 W  |

### Performances

|                                     |  |
|-------------------------------------|--|
| Couche                              | Couche 2                                       |
| Type de gestion                     | Oui  |
| Commutateur géré intelligent        | Oui  |
| Temps Moyen Entre les Pannes (MTBF) | 150 ans  |
| Capacité de Commutation             | 5,6 Gbit/s                                     |
| Taux de Transfert de Paquets        | 4,17 Mpps                                      |
| Taille du Tampon de Paquets         | 4 Mo   |
| Trame Jumbo                         | 9 216 octets                                   |
| Taille de la table MAC              | 8K   |
| Numéro de VLAN                      | 32   |
| Norme de Communication              | IEEE802.3; IEEE802.3u; IEEE802.3x; IEEE802.3ab |

### Caractéristiques

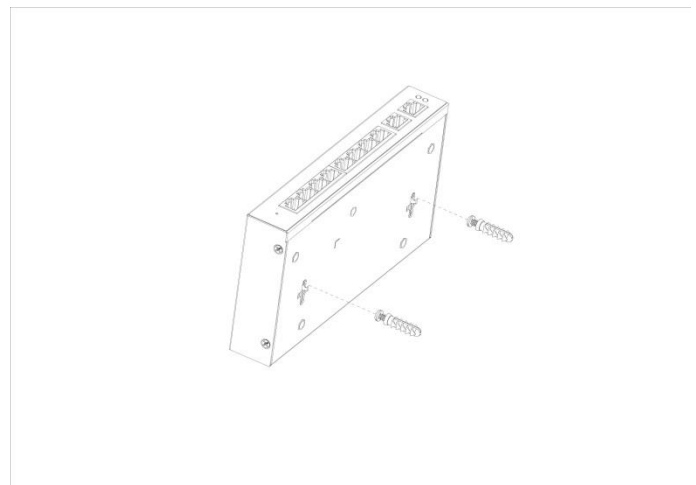
|   |   |
|---|---|
| Protocole PoE                             | IEEE802.3af; IEEE802.3at; Hi-PoE; IEEE802.3bt |
| Puissance PoE                             | Port 1 ≤ 90 W, Port 2-8 ≤ 30 W, total ≤ 110 W |
| Gestion de la consommation électrique PoE | Oui   |
| Affectation des Broches PoE               | 1,2,4,5 (V+),3,6,7,8 (V-)                     |
| Transmission PoE longue distance          | Oui   |
| Fonction de VLAN                          | VLAN basé sur le port                         |
| Contrôle de flux IEEE 802.3x              | Oui   |

|                             |   |
|-----------------------------|---|
| Fonction de DHCP            | Client DHCP   |
| Gestion d'équipement        | Gestion du Web ; Gestion des applications                             |
| <b>Général</b>              |   |
| Protection Statique         | Décharge d'air : 8 kV; Décharge de contact : 6 kV                     |
| Protection Contre la Foudre | Mode commun : 4 kV; Mode différentiel : 2 kV                          |
| Poids Net                   | 0,5 kg (1,10 livre)   |
| Poids Brut                  | 1,25 kg (2,76 livres)   |
| Dimensions de Produit       | 190 mm × 106 mm × 30 mm<br>(7,48 po × 4,17 po × 1,18 po) (L × l × H)  |
| Dimensions de l'Emballage   | 256 mm × 244 mm × 87 mm<br>(10,07 po × 9,61 po × 3,43 po) (L × l × H) |
| Matériau du Boîtier         | Tôle  |
| Installation                | Montage de bureau ; montage mural                                     |
| Certifications              | CE  |

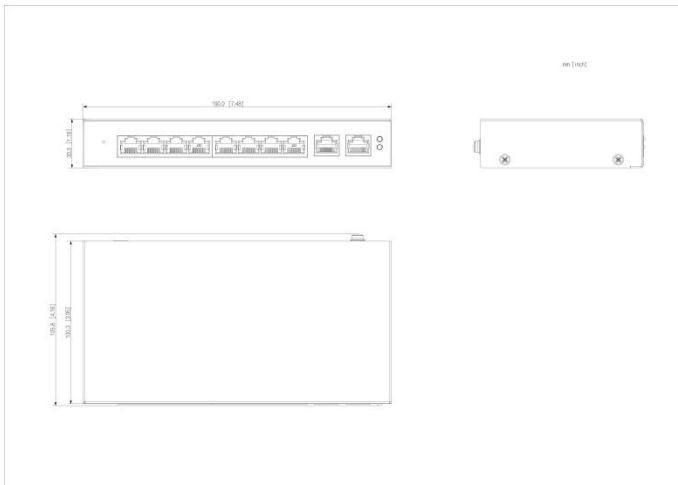
## Informations de Commande

| Type            | Numéro de matériel | Description  |
|-----------------|--------------------|--|
| Commutateur PoE | DH-CS4010-8ET-110  | Commutateur de bureau à 10 ports géré dans le Cloud avec 8 ports PoE |

## Installation



## Dimensions (mm [pouce])



## Panneaux

