

SensoIRISMIO22 IP55

Module d'entrée-sortie

EN54-18/17

Description

SensoIRIS MIO22 IP55 est un module d'entrée-sortie adressable, conçu pour une application dans les systèmes d'alarme incendie adressables, prenant en charge le protocole de communication TTE.

Le module surveille 2 signaux d'entrée analogiques et contrôle 2 sorties relais.

SensoIRIS MIO22 IP55 est alimenté à partir de la centrale incendie et peut être contrôlé via le protocole de communication.

Le module est monté dans un boîtier en plastique séparé adapté au montage mural avec protection IP55 et possible pour les installations extérieures.

Spécifications techniques et environnementales

Plage de tension de fonctionnement 16 - 32VDC

Consommation, mode veille 235µA @27VDC

Nom. Consommation de courant 260µA @27VDC

Sorties, caractéristiques électriques (max.) 30 VDC/1 A; 125VAC/0.5A

Consommation de courant avec 1 LED allumée 3,5 mA

Consommation de courant avec 2 LED allumées 7mA

Calibre de fil pour les bornes 0,4 mm \pm 2,0 mm²

Température de fonctionnement -10°C à +60°C

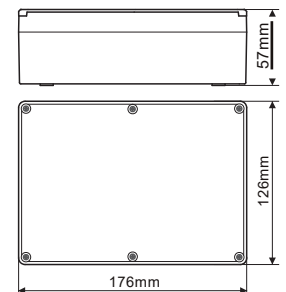
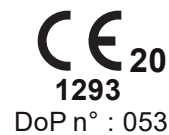
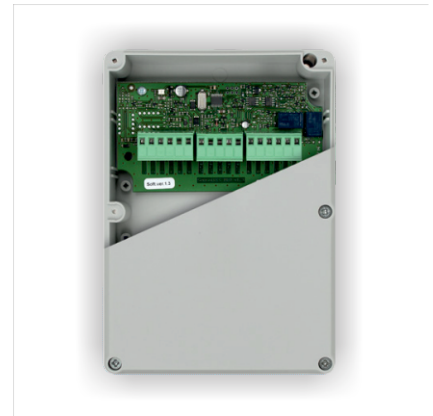
Résistance à l'humidité relative (93 \pm 3)% @ 40°C

Protection IP55

Poid ~320g

Boîte de protection (matière, couleur, modèle) PS, Gris, Z74JH

Dimensions 176 x 126 x 57 mm



Informations d'emballage

- Emballage unique -1 unité SensoIRIS MIO22 IP55, dimensions 182 x 128 x 60 mm.
- Boîte d'emballage en carton -24 unités SensoIRIS MIO22 IP55, dimensions 566 x 415 x 239 mm.

Gamme de produits compatibles

- IRIS 4/IRIS PRO-Centrale incendie adressable, boîtier plastique/métal, 4 boucles, 96 zones
- IRIS8-Centrale incendie adressable, boîtier métallique, 8 boucles, 200 zones
- SIMPO-Centrale incendie adressable, boîtier métallique 2 boucles, 48 zones
- Programmeur SensoIRIS-Outil de programmation d'adresses

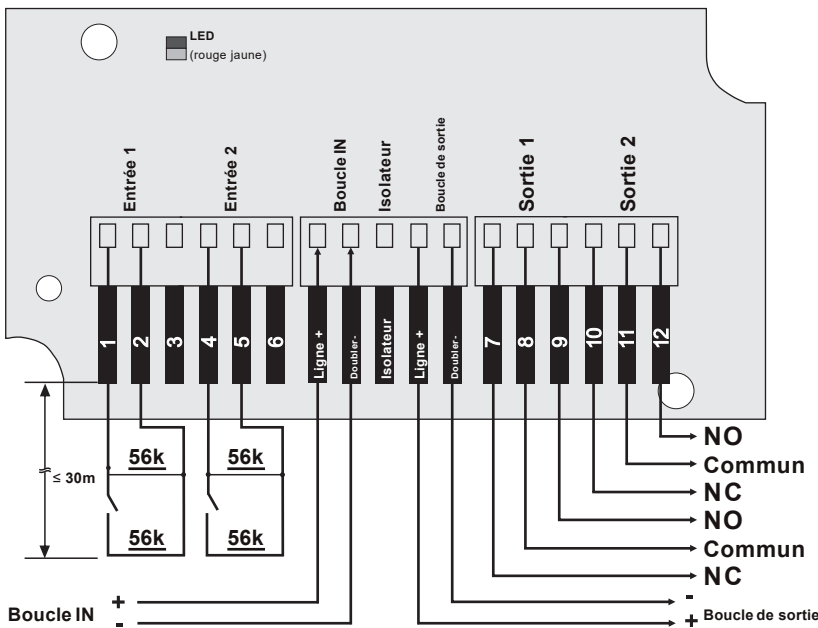
Coordonnées

SensoIRISMIO22 IP55

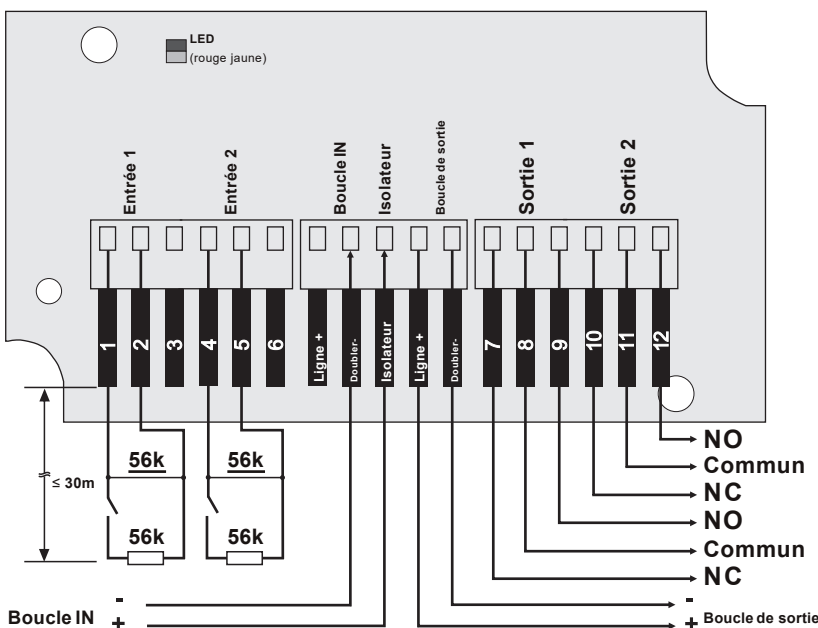
Module d'entrée-sortie

EN54-18/17

Schémas de connexion



Sans utiliser le module isolateur intégré.



Avec l'utilisation du module isolateur intégré.

Coordonnées