

SensoIRIS MIO04

Module 4 sorties

EN54-18
EN54-17:2005

Description

SensoIRIS MIO04 est un module adressable avec 4 sorties relais. Ce module est conçu pour l'application des systèmes adressables incendie, supportés le protocole de communication TTE.

Le module peut contrôler 4 relais sorties et a un module isolateur intégré.

SensoIRIS MIO04 est alimenté par la centrale incendie et peut être contrôlé via le protocole de communication.

Le module est monté séparément dans une boîte en plastique adapté pour une fixation murale, avec un couvercle transparent pour faciliter les inspections.



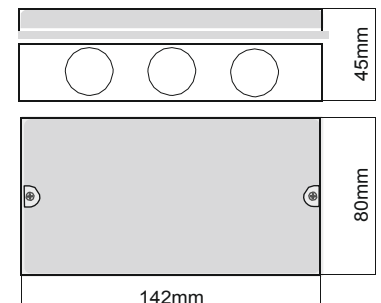
Spécifications Technique et Environnement

Tension de fonctionnement 15 - 32VDC
Consommation, mode stand-by 175 μ A@27VDC
Courant consommation max. 200 μ A@27VDC
Sortie, caractéristique électrique (max.) DC30V/1A; AC125V/0,5A
Consommation du courant avec 1 LED allumée. 4mA
Diamètre du câble 0.4mm²- 2.0mm²
Température de fonctionnement -10 °C to +60 °C
Résistance à l'humidité (93 \pm 3)% @ 40 °C
Protection IP40
Poids ~230g
Matériel (plastic), couleur ABS, Gray
Dimensions 142 x 80 x 45mm

CE 15
1293

DoP No: 041

1293-CPR-0475



Information Emballage

- Boite emballage unique - 1 unité SensoIRIS MIO04, emballé dans une enveloppe protégée ESD.
- Carton d'emballage - 48 unités SensoIRIS MIO04, dimensions 496 x 305 x 206 mm

Produit Compatible

- IRIS – Centrale incendie adressable, jusqu'à 4 boucles
- SIMPO – Centrale incendie adressable, jusqu'à 2 boucles
- IRIS TTE Loop – Extension de boucle pour la centrale IRIS
- SIMPO TTE Loop - Extension de boucle pour la centrale SIMPO
- SensoIRIS Programmer – Outils de programmation

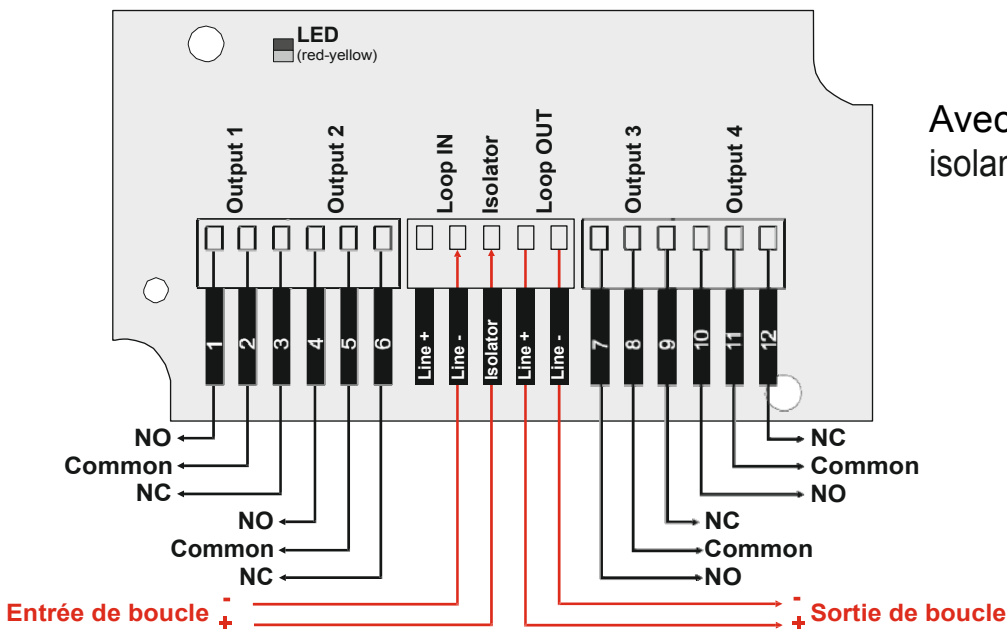
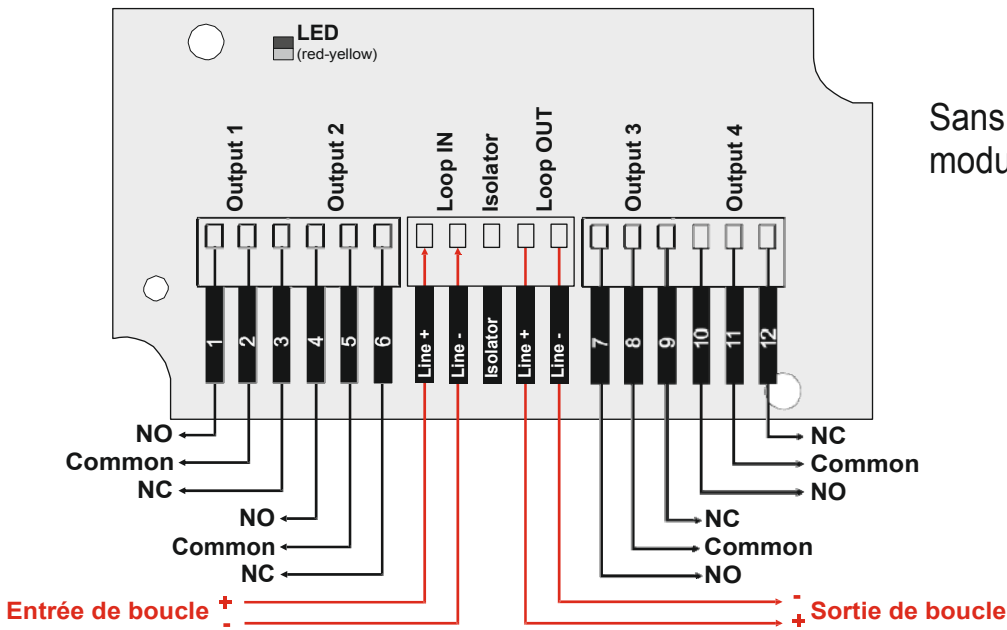
Contact Information

SensoIRIS MIO04

Module 4 sorties

EN54-18
EN54-17:2005

Diagrammes de Connexion



Contact Information