

SensoIRISMIO40 IP55

Module 4 entrées

EN54-18/17

Description

SensoIRIS MIO40 IP55 est un module adressable à 4 entrées pour la surveillance des signaux analogiques. Le module est conçu pour une application dans les systèmes d'alarme incendie adressables, prenant en charge le protocole de communication TTE et possède un module Isolateur intégré. SensoIRIS MIO40 IP55 est alimenté à partir de la centrale incendie et peut être contrôlé via le protocole de communication.

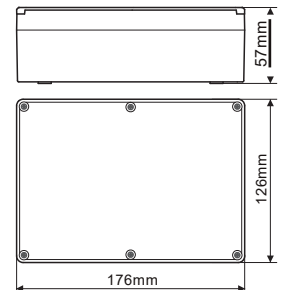
Le module est monté dans un boîtier en plastique séparé adapté au montage mural avec protection IP55 et possible pour les installations extérieures.



Spécifications techniques et environnementales

Plage de tension de fonctionnement 16 - 32VDC
Consommation, mode veille..... 300µA @27VDC.
consommation de courant. 330µ A@27VDC
Consommation de courant avec 1 LED allumée 4mA
Consommation de courant avec 2 LED allumées 7mA
Calibre de fil pour les bornes 0,4 mm \pm 2,0 mm²
Température de fonctionnement. -10°C à +60°C
Résistance à l'humidité relative (93 \pm 3)% @ 40°C
Protection IP55
Poid ~320g
Boîte de protection (matière, couleur, modèle) PS, Gris, Z74JH
Dimensions PS. 176 x 126 x 57 mm

CE₂₀
1293
DoP n° : 042



Informations d'emballage

- Emballage unique -1 unité SensoIRISMIO40 IP55, dimensions 182 x 128 x 60 mm.
- Boîte d'emballage en carton -24 unités SensoIRISMIO40 IP55, dimensions 566 x 415 x 239 mm.

Gamme de produits compatibles

- IRIS/IRISPRO- Centrale incendie adressable, boîtier plastique/métal, 4 boucles, 96 zones
- IRIS8- Centrale incendie adressable, boîtier métallique, 8 boucles, 200 zones
- SIMPO- Centrale incendie adressable, boîtier métallique 2 boucles, 48 zones
- Programmeur SensoIRIS- Outil de programmation d'adresses

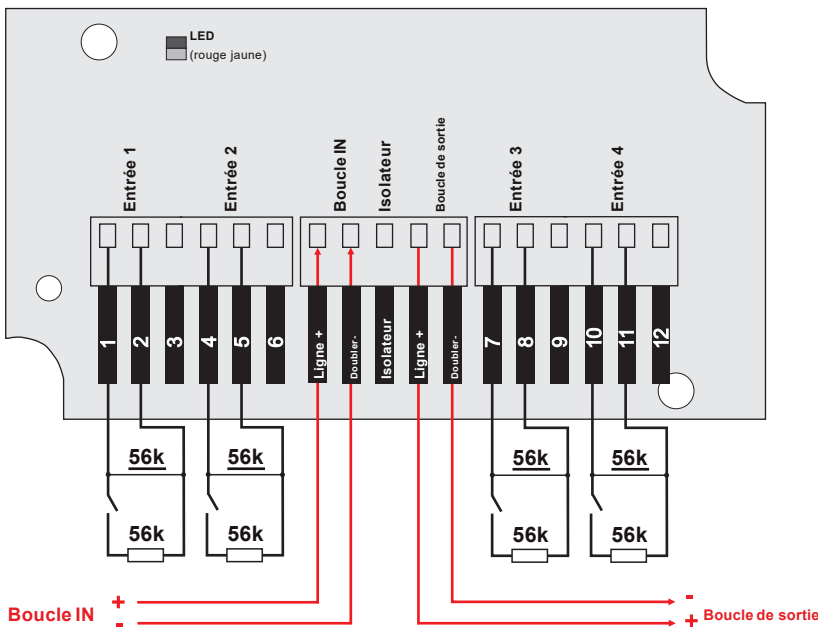
Coordonnées

SensoIRISMIO40 IP55

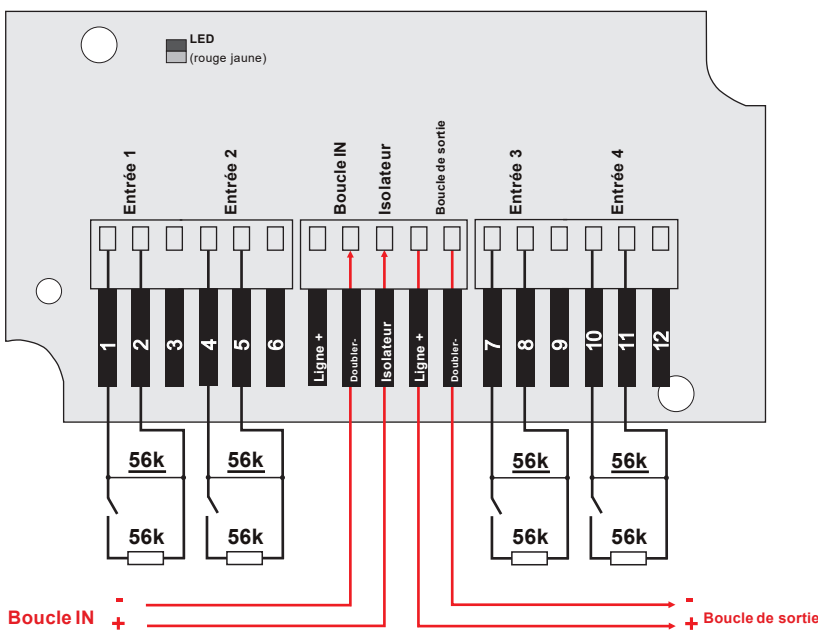
Module 4 entrées

EN54-18/17

Schémas de connexion



Sans utiliser le module isolateur intégré.



Avec l'utilisation du module isolateur intégré.

Coordonnées