

## SensoIRIS M140 Adreslenebilir Kombine Detektör



EN54-5,7

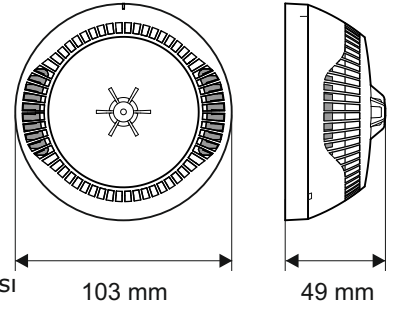
### Açıklama

SensoIRIS M140, TTE haberleşme protokolü destekleyen adreslenebilir yangın alarm sistemlerinde kullanılmak üzere tasarlanmış adreslenebilir kombine (optik duman ve ısı detektörü) detektördür. Detektör, panelden güç beslemeli olup, haberleşme protokolü vasıtasıyla kontrol edilebilir.



### Teknik ve İşlevsel Özellikler

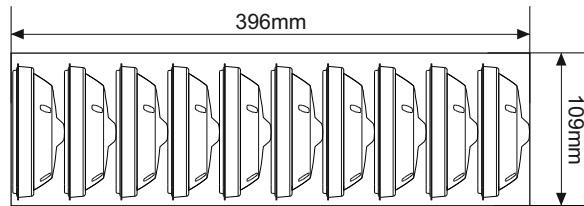
Besleme gerilimi	15 - 30VDC (Nom. 27VDC)
Etkin durumda değilken güç tüketimi, haberleşmesiz	< 160µA@27VDC
Etkin durumda değilken güç tüketimi, haberleşmeli	< 200µA@27VDC
Alarm durumunda iken güç tüketimi, haberleşmeli	6.5mA
Sınıf (EN54 - 5 Standardı ile uyumlu)	A1R
Duyarlılık (EN54 - 7 Standardı ile uyumlu)	4 seviye (Yüksek, Normal, Orta, Düşük)
Kapsama alanı (EN54 - 5, 7 Standardı ile uyumlu)	maksimum 120m <sup>2</sup>
Montaj yüksekliği (EN54 - 7 Standardı ile uyumlu)	maksimum 16m
Alarm durumunda RI klemensinde azami akım (klemensler 4/1)	7.5 mA/ 7.5V
Bağlantı iletkenleri	0.4mm <sup>2</sup> - 2.0mm <sup>2</sup>
Çalışma ısısı	-10°C ila +65°C arası
Bağıl neme dayanıklılık	(93 ± 3)% @ 40°C
Koruma derecesi	IP30
Ağırlık (tabanla)	~125g
Ebatları (tabanla)	103x49mm



0832-CPD-2201

### Ambalaj

- 10 adet SensoIRIS M140, taban hariç – 396x109x109mm
- Tüm detektörler emniyet kapaklıdır.



### Uyumlu Ürünler

- IRIS – Adreslenebilir yangın ihbar paneli
- IRIS TTE Çevrim – 1 çevrim için çevrim genişletici
- SensoIRIS FRI – 1 – Harici kapı üstü gösterge
- SensoIRIS B124 – Standart taban
- Derin Taban– Düzgün olmayan yüzeylere, açık boru hatlarına v. b. yerlere montaj için aksesuardır.
- SensoIRIS Programlayıcı – Adres programlama aygıtı

### İrtibat Bilgileri:

Teletek Electronics AD  
Srebırna Sok. No: 14A, 1407 Sofya,  
Bulgaristan

Tel: +359 2 9694 800  
Faks: +359 2 9625 213

info@teletek-electronics.bg  
www.teletek-electronics.com